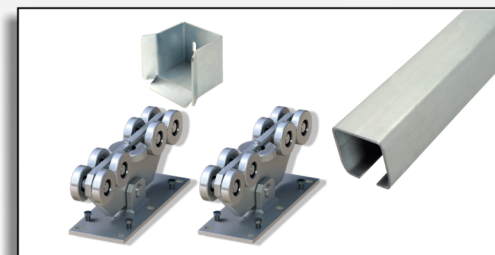
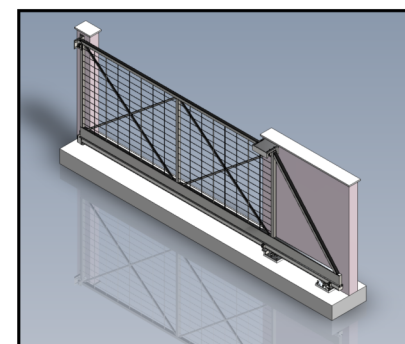
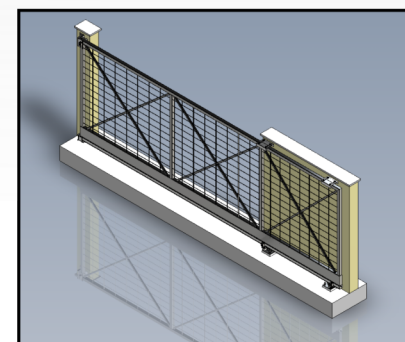
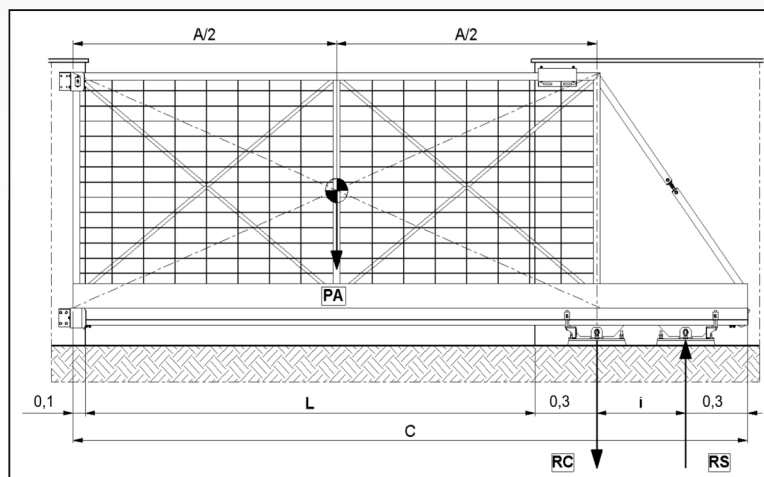
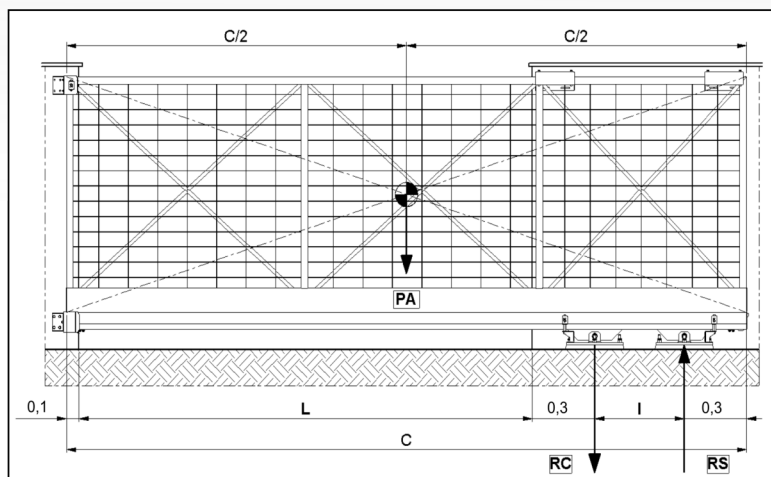


**SISTEMA AUTOPORTANTE PER CANCELLI SCORREVOLI - CANTILEVER GATE SYSTEM**



**Art. 9999 small - Art. 399 small 4mm**

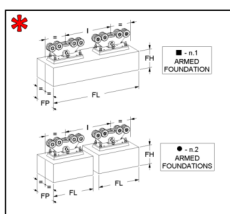


**9999 SMALL - 399 SMALL SP4MM TYPE A**

L (mt)	PA (kg)	I	C	RC	RS	FL	FP	FH	N°
3	300	0,98	4,68	690	358	1,5	0,5	0,5	1
4	400	1,25	5,95	944	503	1,75	0,55	0,55	1
5	500	1,52	7,22	1200	650	2,05	0,6	0,6	1
6	400	1,78	8,48	1014	556	2,3	0,5	0,5	1
6	500	1,85	8,55	1200	641	2,4	0,55	0,55	1

**9999 SMALL - 399 SMALL SP4MM TYPE B**

L (mt)	PA (kg)	I	C	RC	RS	FL	FP	FH	N°
3	300	0,98	4,68	883	559	1,5	0,6	0,6	1
4	400	1,25	5,95	1188	758	1,75	0,65	0,65	1
5	500	2,19	7,89	1200	663	2,7	0,5	0,5	1
6	400	1,88	8,58	1200	756	2,4	0,55	0,55	1
6	500	2,66	9,36	1200	656	1,05	1,05	0,65	2



L (m)	Apertura cancello
I (m)	interasse min. tra i carrelli
C (m)	Dimensione anta
PA (kg)	peso max. anta cancello uniformemente distribuito, binario escluso, applicato in mezz'aria dell'anta
RC (kg)	Forza di compressione trasmessa alla fondazione
RS (kg)	forza di trazione trasmessa alla fondazione
W (kg)*	Peso minimo del pilino di fondazione armato
FL FP FH (m)*	Dimensioni della fondazione

NOTA \* = nel caso di fondazione a n°2 pilini, le dimensioni FL, FP, FH, sono riferite ad in solo pilino. Suolo δ = 1kg/cm²

L (m)	Gate opening width
I (m)	Minimum dimension between carriage centres
C (m)	Complete length of gate leaf
PA (kg)	Maximum weight of gate leaf without profile
RC (kg)	Compression force on foundation
RS (kg)	Pullout force on fixing
W (kg)*	Weight of armed foundation (2200 kg/m³)
FL FP FH (m)*	Dimensions of the armed foundation

NOTE \* = with 2 armed foundations, the dimensions FL, FP, FH, and the weight W are of a single foundation. Ground δ = 1 kg/cm²

**IMPORTANTE:**

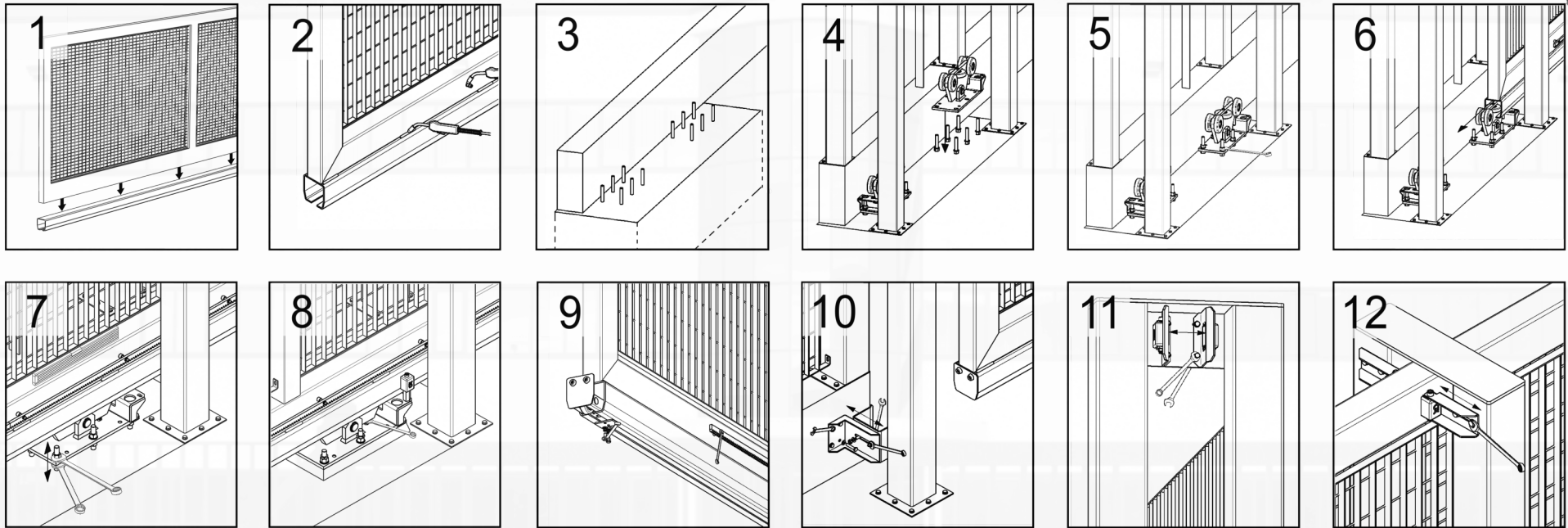
Tabella per dimensionamento accessori.  
La presente tabella non sostituisce il progetto strutturale del sistema.  
Le configurazioni in tabella sono da ritenersi valide solo se il sistema è completo di tutti gli accessori complementari. (art.396 + art.397 + art.465 o art.467 + art.462 o art.463 o art.464).  
Classe del vento EN13241 : 2, riempimento anta : 25%  
Per ulteriori informazioni tecniche sulle caratteristiche costruttive e gli aspetti meccanici dell'anta, in assenza di legge specifica, si rimanda ai requisiti contenuti nelle norme Europee: EN 13241-1, EN 12604, EN 12605, EN 12444, CPR305/2011 relative a porte e cancelli industriali, commerciali e da garage.  
La mancata osservanza di queste condizioni può compromettere il corretto funzionamento dell'intero sistema rendendo necessario l'aumento dell'interasse (quota "I") per riequilibrare le forze.  
L'azienda Combi Ariedo NON si assume responsabilità per l'osservanza delle norme vigenti.

**IMPORTANT:**

Setting chart for accessories.  
This chart not substituting the structural system project.  
The configurations shown on the chart are valid at the condition that the system is installed completed with all the complementary accessories. (item 396 + item 397 + item 465 or item 467 + item 462 or item 463 or item 464).  
EN13241 Class wind : 2, leaf coverage : 25%  
For further technical information about the construction as well as the mechanical properties of the gate doors, unless otherwise specified, see the European specifications : EN 13241-1, EN 12604, EN 12605, EN 12444, CPR305/2011 about industrial, trade or garage doors and gates.  
The failure in respecting these conditions can compromise the correct functionality of the entire system requiring the increasing of the distance between the two carriages (size "I") in order to balance the strengths.  
The Combi Ariedo Company takes NO responsibility for failure to observe the current specifications.



**SISTEMA AUTOPORTANTE PER CANCELLI SCORREVOLI - CANTILEVER GATE SYSTEM**



**ACCESSORI/ACCESSORIES**

